



¡HABLÁ CON NOSOTROS!

0800 777 7833

administracion@steeltiger.com

www.steeltiger.com



¡VISITANOS!

Dirección: (Planta Industrial) Patricias

Mendocinas 1070 Ruta 8 Km. 604

Localidad/País: X5800CDL Río cuarto,

Córdoba - Argentina.



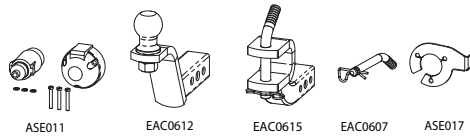
ATENCIÓN AL PÚBLICO

Horarios de atención: 8:00 a 17:30 hs

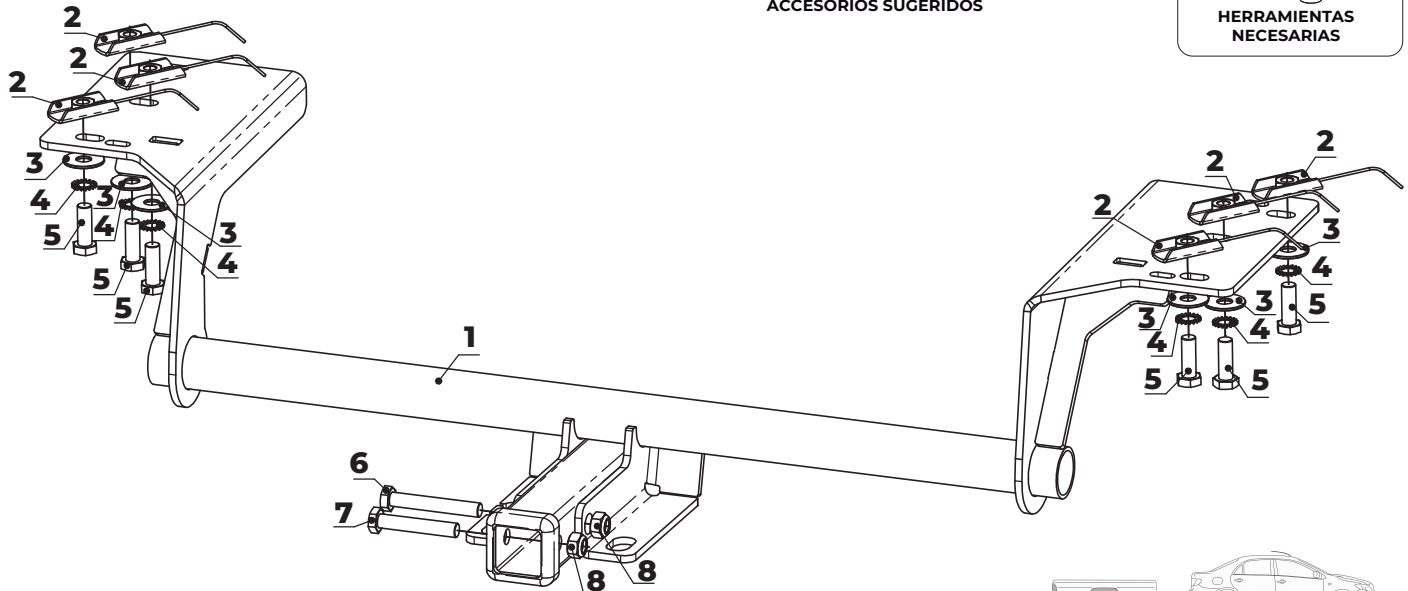
(Lunes a Viernes).



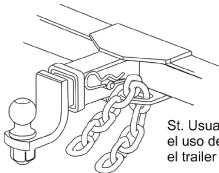
Las marcas y modelos utilizados son a modo ilustrativo en este documento: las mismas son propiedad de sus respectivos titulares legítimos.



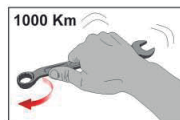
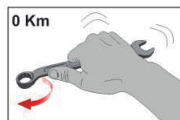
ACCESORIOS SUGERIDOS



⚠ Atención: no ajustar totalmente las placas hasta colocar el travesaño.



St. Usuario: es obligatorio el uso de cadenas, uniendo el trailer al enganche.



### INSTRUCCIONES DE MONTAJE

1. Desmontar los soportes traseros del silenciador del escape (en ambos lados).
2. Doblar o recortar los extremos del deflector que interfieren con la instalación del enganche (en ambos lados).
3. Realizar un agujero con una mecha tipo copa Ø 27mm o agrandar uno de los agujeros de anclaje del chasis para, luego, introducir las placas de anclaje M12 (en ambos lados).
4. Sujetar el enganche firmemente al vehículo mediante los tornillos, arandelas grower, planas suministradas y las tuercas originales.
5. Volver a colocar los soportes del silenciador del escape.

### Valores de apriete de tornillos

| Unidades                            | M4  | M6 | M8  | M10 | M12 | M14 |
|-------------------------------------|-----|----|-----|-----|-----|-----|
| Kg.m                                | 0,3 | 1  | 2,5 | 5,1 | 8,7 | 14  |
| Coeficiente de fricción: $\mu=0,14$ |     |    |     |     |     |     |

### Kit de bulones y accesorios

| Cód | Componente                                     | Cant. |
|-----|--|-------|
| 1   | ECH7654  | 1     |
| 2   | PLACA ANCLAJE M12 ZINC.DOR. C/ALAMBRE          | 6     |
| 3   | ARANDELA PLANA Ø12 ZINC.DOR.                   | 6     |
| 4   | ARANDELA DENTADA Ø12                           | 6     |
| 5   | TORNILLO HEX. ZINC.DOR.GR.8.8 M12 P1.75 X 35mm | 6     |
| 6   | TORNILLO HEX. ZINC.DOR.GR.8.8 M12 P1.75 X 80mm | 1     |
| 7   | TORNILLO HEX. ZINC.DOR.GR.8.8 M12 P1.75 X 70mm | 1     |
| 8   | TUERCA C/FRENO HEX. ZINC.DOR.GR.8.8 M12 P1.75  | 2     |
| 9   | CALCO ST1 VERDE                                | 1     |
| 10  | CALCO ATENCIÓN                                 | 1     |